

СОДЕРЖАНИЕ

Номер 11, 2023

Атомные электростанции

Моделирование поведения расплава в устройстве для сбора топлива реакторной установки с натриевым теплоносителем с помощью модуля HEFEST-FR интегрального кода ЕвКЛИД/V2

*А. А. Бутов, Д. Д. Каменская, И. А. Климонов, Н. А. Мосунова,
Э. В. Усов, С. В. Цаун, В. И. Чухно*

5

Гидродинамика теплоносителя в выходном участке топливной кассеты с головками разной конструкции активной зоны реактора РИТМ атомной станции малой мощности

*С. М. Дмитриев, Т. Д. Демкина, А. А. Добров, Д. В. Доронков,
Д. С. Доронкова, М. А. Легчанов, А. Н. Пронин, А. В. Рязанов,
Д. Н. Солнцев, А. Е. Хробостов*

14

Тепло- и массообмен, свойства рабочих тел и материалов

Моделирование процессов конденсации хладона R113 в горизонтальной трубе методом VOF

Г. Г. Яньков, О. О. Мильман, К. Б. Минко, В. И. Артемов

26

Диагностика переходных режимов теплообмена при кипении в большом объеме на основе вейвлет-преобразования температурных флуктуаций

Ю. Е. Литвинцова, Д. М. Кузьменков, К. Ю. Мурадян, М. И. Делов, К. В. Куценко

42

Разработка устройства подготовки потока для трубопроводов с источниками акустического шума

Н. С. Душин, А. А. Валеев, С. А. Колчин, О. А. Душина

54

Тепломассообмен и газораспределение в пароводяном объеме с неконденсирующимся газом

А. А. Фальков, И. Н. Кулаков, Е. А. Слепнева

66

Приближенное аналитическое решение задачи теплопроводности для стенки трубы при переменных по периметру коэффициентах теплоотдачи

В. А. Кудинов, Е. В. Котова, Р. М. Клеблеев, Т. Е. Гаврилова, Е. В. Стефанюк

76

Паротурбинные, газотурбинные, парогазовые установки и их вспомогательное оборудование

Некоторые особенности возникновения низкочастотной вибрации на мощных паровых турбинах и способы ее устранения

А. И. Куменко, А. М. Миронов, М. И. Шкляров, С. Ю. Евдокимов

82

Анализ изменения кислотного числа огнестойких жидкостей при эксплуатации в системах автоматического регулирования паровых турбин ТЭС

А. В. Охлопков, Д. В. Шуварин, К. А. Орлов, В. Ф. Очков, А. В. Рыженков

92

Проблемы эксплуатации огнестойких масел и пути их решения

Р. В. Акулич, Н. В. Аржиновская

101

Возобновляемые источники энергии, гидроэнергетика

Методы обеспечения биобезопасности элементов проточных частей гидротурбин

*А. В. Волков, В. Ю. Ляпин, А. А. Дружинин, М. А. Бирюлин,
М. Ткач, И. В. Качанов, П. Г. Эрнандес*

107

Геоинформационные системы для возобновляемой энергетики (обзор)

*С. В. Киселева, Н. В. Лисицкая, О. С. Попель, Ю. Ю. Рафикова,
А. Б. Тарасенко, С. Е. Фрид, В. П. Шакун*

115

Автоматизация и тепловой контроль в энергетике

Опыт разработки и внедрения современных систем автоматического регулирования частоты и мощности крупных энергоблоков с прямоточными котлами

В. А. Биленко, И. В. Тузов, Д. Ю. Никольский

128

Водоподготовка и водно-химический режим

Моделирование капельного уноса в многоступенчатых испарительных установках мгновенного вскипания

В. П. Жуков, И. А. Кокулин, В. Н. Виноградов, А. Е. Барочкин

136

Поправка

144

Contents

Vol. 70, No. 11, 2023

Nuclear Power Plants

Simulation of Melt Behavior in the Sodium-Cooled Reactor Core Catcher
Using the EUCLID/V2 Integrated Computer Code HEFEST-FR Module

*A. A. Butov, D. D. Kamenskaya, I. A. Klimonov, N. A. Mosunova,
E. V. Usov, S. V. Tsaun, and V. I. Chukhno*

Hydrodynamics of the Coolant in the Outlet Section of a Fuel Cartridge with Heads
of Different Designs of the Reactor Core RITM of a Low-Power Nuclear Plant

*S. M. Dmitriev, T. D. Demkina, A. A. Dobrov, D. V. Doronkov, D. S. Doronkova,
M. A. Legchanov, A. N. Pronin, A. V. Ryazanov, D. N. Solntsev, and A. E. Khrobostov*

Heat and Mass Transfer, Properties of Working Bodies and Materials

Simulation of the Condensation Processes of HFC R113 in a Horizontal Pipe by the VOF Method

G. G. Yankov, O. O. Milman, K. B. Minko, and V. I. Artemov

Diagnostics of Transient Heat-Transfer Regimes during Boiling in a Large Volume
on the Basis of the Wavelet Transformation of Temperature Fluctuations

Yu. E. Litvintsova, D. M. Kuzmenkov, K. Yu. Muradyan, M. I. Delov, and K. V. Kutsenko

Flow Conditioners for Pipelines with Sources of Acoustic Noise

N. S. Dushin, A. A. Valeev, S. A. Kolchin, and O. A. Dushina

Heat and Mass Transfer and Gas Distribution in a Steam-Water Volume
with Noncondensable Gas

A. A. Falkov, I. N. Kulakov, and E. A. Slepneva

Approximate Analytical Solution of the Problem of Thermal Conductivity in a Pipe Wall
with Variable Heat-Transfer Coefficients along the Perimeter

V. A. Kudinov, E. V. Kotova, R. M. Klebleev, T. E. Gavrilova, and E. V. Stefanyuk

Steam Turbine, Gas Turbine, and Combined Cycle Plants and Their Auxiliary Equipment

Some Features Relating to the Occurrence of Low-Frequency Vibration in Large Steam Turbines
and Methods for Removing It

A. I. Kumenko, A. M. Mironov, M. I. Shklyarov, and S. Yu. Evdokimov

Analyzing the Change in the Acid Number of Fire-Resistant Fluids during Their Operation
in Automatic Closed Loop Control Systems of Steam Turbines at Thermal Power Plants

A. V. Okhlopov, D. V. Shuvarin, K. A. Orlov, V. F. Ochkov, and A. V. Ryzhenkov

Problems Connected with Operation of Fire-Resistant Oils and Ways for Solving Them

R. V. Akulich and N. V. Arzhinovskaya

Renewable Energy Sources and Hydropower

Methods for Rendering Biosafety of Elements in Flow Paths of Hydraulic Turbines

*A. V. Volkov, V. Yu. Lyapin, A. A. Druzhinin, M. A. Biryulin,
M. Tkach, I. V. Kachanov, and P. G. Ernandes*

Geoinformation Systems for Renewable Energy (Review)

*S. V. Kiseleva, N. V. Lisitskaya, O. S. Popel', Yu. Yu. Rafikova,
A. B. Tarasenko, S. E. Frid, and V. P. Shakun*

Automation and Thermal Control in the Power Industry

Experience in the Development and Implementation of Modern Systems of Automatic Frequency and Power Control of Large Power Units with Direct-Flow Boilers

V. A. Bilenko, I. V. Tuzov, and D. Yu. Nikolsky

Water Treatment and Water Chemistry

Simulation of Droplet Entrainment in Multistage Flash Evaporating Units

V. P. Zhukov, I. A. Kokulin, V. N. Vinogradov, and A. E. Barochkin

Errata

МОДЕЛИРОВАНИЕ ПОВЕДЕНИЯ РАСПЛАВА В УСТРОЙСТВЕ ДЛЯ СБОРА ТОПЛИВА РЕАКТОРНОЙ УСТАНОВКИ С НАТРИЕВЫМ ТЕПЛОНОСИТЕЛЕМ С ПОМОЩЬЮ МОДУЛЯ HEFEST-FR ИНТЕГРАЛЬНОГО КОДА ЕВКЛИД/V2¹

© 2023 г. А. А. Бутов^b, Д. Д. Каменская^a, И. А. Климонов^b, Н. А. Мосунова^a,
Э. В. Усов^b, С. В. Цаун^{a, *}, В. И. Чухно^b

^aИнститут проблем безопасного развития атомной энергетики РАН (ИБРАЭ РАН),
Большая Тульская ул., д. 52, Москва, 115191 Россия

^bНовосибирский филиал ИБРАЭ РАН, просп. Академика Лаврентьева, д. 1, г. Новосибирск, 630090 Россия

*e-mail: tsaun@ibrae.ac.ru

Поступила в редакцию 07.03.2023 г.

После доработки 21.04.2023 г.

Принята к публикации 27.04.2023 г.

Для численного моделирования поведения расплава в устройстве для сбора топлива реакторной установки с натриевым теплоносителем на основе кода для моделирования плавления и разрушения элементов активной зоны реакторных установок на быстрых нейтронах (РУ БН) с жидкометаллическим теплоносителем SAFR, разработанного в ИБРАЭ РАН, создан и внедрен в интегральный код ЕВКЛИД/V2 модуль HEFEST-FR. Данный модуль предназначен для численного моделирования процессов удержания и расхолаживания расплава в корпусе реактора с учетом теплообмена между внутрикорпусными конструкциями и теплоносителем. Для этого в цилиндрической системе координат решается двумерная задача (отсутствует зависимость температуры от азимутального угла) нестационарной теплопроводности для материалов, находящихся в поддоне устройства для сбора топлива (УСТ) реакторной установки. Коэффициенты уравнения теплопроводности зависят от времени, координат и температуры, которая является корнем решения этого уравнения. Используются граничные условия первого, второго и третьего рода, задаются потери тепла на границе вследствие излучения. Внутри расплава устанавливается либо полная, либо объемная мощность остаточного тепловыделения. Для численного решения двумерного уравнения теплопроводности применяется метод на основе энтальпийного подхода. Его формулировки при решении уравнения теплопроводности с учетом фазовых переходов позволяют естественным образом преодолеть проблему разрывности удельной энтальпии материала в точке плавления. В результате решения находится поле температур при плавлении/затвердевании материалов (различных марок сталей и топлива) в поддоне УСТ РУ БН. Продемонстрированы результаты верификации модуля HEFEST-FR на решении аналитической задачи. С помощью этого модуля проведены методические расчеты поведения расплава топлива и оболочек твэла в устройстве для сбора топлива реакторной установки с натриевым теплоносителем.

Ключевые слова: HEFEST-FR, устройство для сбора топлива, интегральный код, ЕВКЛИД/V2, реакторная установка на быстрых нейтронах, натриевый теплоноситель, тяжелая авария, расплав

DOI: 10.56304/S0040363623110036

Simulation of Melt Behavior in the Sodium-Cooled Reactor Core Catcher Using the EUCLID/V2 Integrated Computer Code HEFEST-FR Module

A. A. Butov^b, D. D. Kamenskaya^a, I. A. Klimonov^b, N. A. Mosunova^a,
E. V. Usov^b, S. V. Tsaun^{a,*}, and V. I. Chukhno^b

^a Nuclear Safety Institute, Russian Academy of Sciences (IBRAE RAS), Moscow, 115191 Russia

^b Novosibirsk Branch, Nuclear Safety Institute, Russian Academy of Sciences, Novosibirsk, 630090 Russia

*e-mail: tsaun@ibrae.ac.ru

Abstract—For numerically simulating the melt behavior in the core catcher of a sodium-cooled reactor, the HEFEST-FR module—a software tool based on the SAFR computer code elaborated at the Nuclear Safety Institute, Russian Academy of Sciences, for simulating the meltdown and destruction of liquid metal-cooled fast reactor core components—has been developed and incorporated into the EUCLID/V2 integrated computer code. This module is intended for numerically simulating the melt retention and cooling-down processes in the reactor vessel with taking into account the heat transfer from the vessel's internal structures to the coolant. For this purpose, a 2D-problem (implying that there is no dependence of temperature on the azimuthal angle) of unsteady heat conduction for materials located in the reactor's core catcher tray is solved in a cylindrical coordinate system. The heat-conduction equation coefficients depend on time, coordinates, and temperature, the latter being the equation solution root. Boundary conditions of the first, second, and third kind are used, and heat loss by radiation at the boundary is specified. The total or volumetric decay heat power settles inside of the melt. For numerically solving the 2D heat-conductivity problem, an enthalpy approach based method is applied. The formulations used in the method make it possible to overcome, in a natural manner, the problem relating to discontinuity of material specific melting point enthalpy in solving the heat-conduction problem with taking phase transitions into account. The solution yields the temperature field in melting/freezing of materials (steels of various grades and fuel) in the fast reactor's core catcher tray. The results of verifying the HEFEST-FR module against the solution of an analytical problem have been demonstrated. Using the module, methodical computations of the fuel and fuel pin cladding melt behavior in the sodium-cooled reactor's core catcher have been carried out.

Keywords: HEFEST-FR, core catcher, integrated computer code, EUCLID/V2, fast reactor, sodium coolant, severe accident, melt

ГИДРОДИНАМИКА ТЕПЛОНОСИТЕЛЯ В ВЫХОДНОМ УЧАСТКЕ ТОПЛИВНОЙ КАССЕТЫ С ГОЛОВКАМИ РАЗНОЙ КОНСТРУКЦИИ АКТИВНОЙ ЗОНЫ РЕАКТОРА РИТМ АТОМНОЙ СТАНЦИИ МАЛОЙ МОЩНОСТИ¹

© 2023 г. С. М. Дмитриев^а, Т. Д. Демкина^а, А. А. Добров^а, Д. В. Доронков^а, *, Д. С. Доронкова^а,
М. А. Легчанов^а, А. Н. Пронин^а, А. В. Рязанов^а, Д. Н. Солнцев^а, А. Е. Хробостов^а

^аНижегородский государственный технический университет им. Р.Е. Алексеева,
ул. Минина, д. 24, г. Нижний Новгород, 603950 Россия

*e-mail: nevid000@mail.ru

Поступила в редакцию 14.03.2023 г.

После доработки 02.05.2023 г.

Принята к публикации 01.06.2023 г.

Представлены результаты экспериментальных исследований и сравнительного анализа гидродинамики теплоносителя в выходном участке топливной кассеты за головками, имеющими разные конструкции. Рассматриваемые топливные кассеты предназначены для установки в активной зоне реактора типа РИТМ атомной станции малой мощности наземного размещения. Целью работы являлось изучение распределения осевой скорости и расхода потока теплоносителя на выходе из пучка твэлов, за головками, имеющими разные конструкции, перед трубой отбора теплоносителя и в отверстиях верхней опорной плиты, а также определение областей твэльного пучка, из которых наиболее вероятно попадание потока теплоносителя в трубу отбора и, соответственно, на термометр сопротивления, установленный в эту трубу. Эксперименты проводились на исследовательском аэродинамическом стенде с воздушной рабочей средой на модели выходного участка топливной кассеты, в состав которого входят фрагмент выходной части пучка твэлов с дистанционирующими решетками, макеты головок двух типов, верхней опорной плиты и трубы отбора теплоносителя. При изучении скорости течения теплоносителя в выходной части топливной кассеты использовались пневмометрический метод и метод впрыска контрастной примеси. Измерения выполнялись по всему поперечному сечению модели. Гидродинамическая картина течения теплоносителя представлена картограммами распределения осевой скорости, расхода теплоносителя и контрастной примеси в поперечном сечении модели. Результаты исследований использовались специалистами конструкторских и расчетных подразделений ОКБМ им. И.И. Африкантова для обоснования инженерных решений при проектировании новых активных зон реакторов РИТМ. Результаты экспериментов собраны в базу данных и использованы при валидации CFD-программы ЛОГОС, созданной сотрудниками РФЯЦ-ВНИИЭФ и ИТМФ МГУ им. М.В. Ломоносова в качестве аналогов иностранных программ такого же класса, к которым относятся ANSYS, Star CCM+ и многие другие. Опытные данные также применены для валидации одномерных теплогидравлических кодов, используемых в ОКБМ им. И.И. Африкантова при обосновании теплотехнической надежности активных зон реакторных установок, к этому классу программ относится и теплогидравлический код КАНАЛ.

Ключевые слова: топливная кассета, головка, твэл, центральный вытеснитель, сливные окна, сливные отверстия, опорная плита, труба отбора, гидродинамика теплоносителя, перемешивание потока

DOI: 10.56304/S0040363623110048

Hydrodynamics of the Coolant in the Outlet Section of a Fuel Cartridge with Heads of Different Designs of the Reactor Core RITM of a Low-Power Nuclear Plant

S. M. Dmitriev^a, T. D. Demkina^a, A. A. Dobrov^a, D. V. Doronkov^{a, *}, D. S. Doronkova^a,
M. A. Legchanov^a, A. N. Pronin^a, A. V. Ryazanov^a, D. N. Solntsev^a, and A. E. Khrobostov^a

^a *Alekseev Nizhny Novgorod State Technical University, Nizhny Novgorod, 603950 Russia*

**e-mail: nevid000@mail.ru*

Abstract—The results of experimental studies and a comparative analysis of the coolant hydrodynamics in the outlet section of the fuel cartridge behind heads of different designs are presented. The considered fuel assemblies are designed for installation in the core of a RITM-type reactor of a small ground-based nuclear power plant. The aim of the work was to study the distribution of the axial velocity and flow rate of the coolant at the outlet of the fuel bundle, behind the heads of different designs, and in front of the coolant extraction pipe and in the holes of the upper base plate as well as to determine the areas of the fuel bundle from which the coolant flow is most likely to enter the sampling pipe and, accordingly, to the resistance thermometer installed in this pipe. The experiments were carried out on a research aerodynamic stand with an air working medium on a model of the outlet section of the fuel cartridge, which includes a fragment of the outlet part of the fuel bundle with spacer grids, dummies of two types of heads, an upper support plate, and a coolant extraction pipe. When studying the coolant flow rate in the outlet part of the fuel cartridge, the pneumometric method and the method of contrast impurity injection were used. The measurements were carried out over the entire cross section of the model. The hydrodynamic picture of the coolant flow is represented by cartograms of the distribution of axial velocity, coolant flow rate, and contrast impurities in the cross section of the model. The results of the research were used by specialists from the design and calculation departments of Afrikantov OKBM to justify engineering solutions in the design of new cores of RITM reactors. The results of the experiments were compiled into a database and used in the validation of the LOGOS CFD program developed by the employees of RFNC-VNIIEF and ITMP Moscow State University as analogues to foreign programs of the same class, which include ANSYS, Star CCM+, etc. Experimental data are also used to validate one-dimensional thermal-hydraulic codes used in Afrikantov OKBM when substantiating the thermal reliability of the cores of reactor installations; the thermal-hydraulic code KANAL also belongs to this class of programs.

Keywords: fuel cartridge, head, fuel element, central displacer, drain windows, drain holes, base plate, extraction pipe, coolant hydrodynamics, flow mixing

**ТЕПЛО- И МАССООБМЕН,
СВОЙСТВА РАБОЧИХ ТЕЛ И МАТЕРИАЛОВ**

**МОДЕЛИРОВАНИЕ ПРОЦЕССОВ КОНДЕНСАЦИИ ХЛАДОНА R113
В ГОРИЗОНТАЛЬНОЙ ТРУБЕ МЕТОДОМ VOF¹**

© 2023 г. Г. Г. Яньков^{a, b}, О. О. Мильман^{a, c}, К. Б. Минко^{b, *}, В. И. Артемов^{a, b}

^aКалужский государственный университет им. К.Э. Циолковского,
ул. Степана Разина, д. 26, г. Калуга, 248023 Россия

^bНациональный исследовательский университет “Московский энергетический институт”,
Красноказарменная ул., д. 14, Москва, 111250 Россия

^cНПВП “Турбокон”, ул. Комсомольская Роща, д. 43, г. Калуга, 248010 Россия

*e-mail: minkokb@gmail.com

Поступила в редакцию 14.04.2023 г.

После доработки 17.05.2023 г.

Принята к публикации 01.06.2023 г.

Представлены результаты численного анализа конденсации паров хладона R113 в горизонтальной круглой трубе типоразмером 38×3 мм в диапазоне массовых скоростей от 50 до 150 кг/(м² · с). Исследования особенностей гидродинамики и теплообмена при расслоенном и расслоенном волновом режимах течения конденсата остаются по-прежнему актуальными ввиду недостаточной их изученности. Так, согласно недавно появившимся данным, интенсивности теплоотдачи в зоне, занятой ручейком, и на участках внутренней поверхности горизонтальной трубы, смоченной тонкой пленкой конденсата, сопоставимы. Поэтому для адекватной оценки реального вклада ручейковой зоны в средний по периметру трубы коэффициент теплоотдачи существующие методики должны быть уточнены. Для моделирования двухфазного потока использовался метод VOF (Volume of Fluid). Интенсивность массообмена рассчитывалась с помощью модифицированной модели Lee, в которой коэффициент релаксации определялся автоматически на основе алгоритма, предложенного авторами настоящей работы в предыдущих публикациях. Для описания турбулентного переноса использовалась версия SST-модели турбулентности Ментера. Модели массообмена, турбулентных течений жидкой пленки и паровой фазы, алгоритмы VOF и реализующие их программные средства были верифицированы на экспериментальных данных по конденсации хладона R113 при опускном течении в вертикальной трубе. Выполнено численное моделирование процессов конденсации и проведено сравнение полученных данных с результатами расчетов по различным методикам, рекомендуемым в литературе. Представлена информация о распределении локальных характеристик по длине и периметру трубы. Отмечено, что при низких значениях массовой скорости [50 кг/(м² · с)] на некотором расстоянии от входа в трубу возникает гидравлический скачок (hydraulic jump), приводящий к существенному изменению распределения объемной доли пара по длине канала.

Ключевые слова: конденсация, хладон R113, горизонтальная труба, численное моделирование, метод VOF, модифицированная модель Lee, гидравлический скачок

DOI: 10.56304/S0040363623110139

Simulation of the Condensation Processes of HFC R113 in a Horizontal Pipe by the VOF Method

G. G. Yankov^{a, b}, O. O. Milman^{a, c}, K. B. Minko^{b, *}, and V. I. Artemov^b

^a Tsiolkovsky Kaluga State University, Kaluga, 248023 Russia

^b National Research University Moscow Power Engineering Institute, Moscow, 111250 Russia

^c NPVP Turbokon, Kaluga, 248010 Russia

*e-mail: minkokb@gmail.com

Abstract—The results of a numerical analysis of the condensation of R113 freon vapor in a horizontal round pipe with a standard size of 38×3 mm in the range of mass velocities from 50 to 150 kg/(m² s). Studies of the features of hydrodynamics and heat transfer in the stratified and stratified wave regimes of condensate flow are still relevant due to their insufficient knowledge. Thus, according to recent data, the heat-transfer intensities in the zone occupied by a brook and in the sections of the inner surface of a horizontal pipe wetted with a thin condensate film are comparable (have the same order of magnitude). Therefore, for an adequate assessment of the real contribution of the rill zone to the average heat transfer coefficient along the pipe perimeter, the existing methods should be refined. The VOF (Volume of Fluid) method was used to simulate a two-phase flow. The intensity of mass transfer was calculated using a modified Lee model in which the relaxation coefficient was determined automatically based on the algorithm proposed by the authors of this work in previous publications. To describe the turbulent transport, a version of Menter's SST turbulence model was used. Models of mass transfer, turbulent flows of a liquid film and vapor phase, VOF algorithms, and software tools that implement them were verified on experimental data on R113 freon condensation in a downward flow in a vertical pipe. Numerical modeling of condensation processes has been performed and the obtained data have been compared with the results of calculations using various methods recommended in the literature. Information is presented on the distribution of local characteristics along the length and perimeter of the pipe. It is noted that at low values of mass velocity [50 kg/(m² s)] at some distance from the pipe inlet, a hydraulic jump occurs, leading to a significant change in the distribution of the volume fraction of steam along the length of the channel.

Keywords: condensation, freon R113, horizontal pipe, numerical simulation, VOF method, modified Lee model, hydraulic jump

ТЕПЛО- И МАССООБМЕН,
СВОЙСТВА РАБОЧИХ ТЕЛ И МАТЕРИАЛОВ

**ДИАГНОСТИКА ПЕРЕХОДНЫХ РЕЖИМОВ ТЕПЛООБМЕНА
ПРИ КИПЕНИИ В БОЛЬШОМ ОБЪЕМЕ НА ОСНОВЕ
ВЕЙВЛЕТ-ПРЕОБРАЗОВАНИЯ ТЕМПЕРАТУРНЫХ ФЛУКТУАЦИЙ**

© 2023 г. Ю. Е. Литвинцова^{a, b, *}, Д. М. Кузьменков^a,
К. Ю. Мурадян^a, М. И. Делов^a, К. В. Куценко^a

^aНациональный исследовательский ядерный университет “Московский инженерно-физический институт”,
Каширское шоссе, д. 31, Москва, 115409 Россия

^bНациональный исследовательский центр “Курчатовский институт”,
пл. Академика Курчатова, д. 1, Москва, 123182 Россия

*e-mail: ylitvintsova@mail.ru

Поступила в редакцию 16.02.2023 г.

После доработки 24.04.2023 г.

Принята к публикации 01.06.2023 г.

Целью данной работы является разработка метода диагностики переходных режимов теплоотдачи от конвективного режима кипения к пузырьковому и от пузырькового к пленочному кипению на основе анализа флуктуаций температуры теплоотдающей поверхности с помощью дискретного вейвлет-преобразования, которое обладает рядом преимуществ по сравнению с преобразованием Фурье, традиционно используемым для получения амплитудно-частотных характеристик флуктуаций температуры и диагностирования смены режима теплоотдачи. Разработанный метод был протестирован на экспериментальных данных по теплоотдаче для конвективного режима, пузырькового и пленочного кипения воды и жидкого азота в большом объеме при атмосферном давлении. Показано, что при конвективном режиме теплоотдачи энергия коэффициентов вейвлет-разложения колебаний температуры теплоотдающей поверхности преимущественно локализована в области относительно низких частот. При достижении режима пузырькового кипения распределение энергии коэффициентов по уровням разложения становится более равномерным, отмечается появление высоких частот. Формы распределений энергии коэффициентов разложения колебаний температуры для конвективного режима теплоотдачи и пленочного кипения схожи, однако полная энергия коэффициентов разложения при пленочном кипении больше на порядок. Исходя из полученных результатов сформулированы новые критерии смены режима теплоотдачи, основанные на определении полной энергии коэффициентов разложения колебаний температуры и энтропии Шеннона распределения энергии коэффициентов по уровням разложения. Результаты работы могут быть полезны при создании надежной автоматизированной системы диагностики теплоотдачи, в том числе в режиме реального времени.

Ключевые слова: флуктуации температуры, пузырьковое кипение, пленочное кипение, кризис кипения, диагностика, вейвлет-преобразование, конвективный режим, коэффициенты разложения

DOI: 10.56304/S0040363623110103

Diagnostics of Transient Heat-Transfer Regimes during Boiling in a Large Volume on the Basis of the Wavelet Transformation of Temperature Fluctuations

Yu. E. Litvintsova^{a, b, *}, D. M. Kuzmenkov^a, K. Yu. Muradyan^a, M. I. Delov^a, and K. V. Kutsenko^a

^a National Research Nuclear University Moscow Engineering Physics Institute, Moscow, 115409 Russia

^b National Research Center Kurchatov Institute, Moscow, 115409 Russia

*e-mail: ylitvintsova@mail.ru

Abstract—The aim of this work was to develop a method for diagnosing heat-transfer transition modes from convective to bubble boiling and from bubble to film boiling based on the analysis of heat-releasing surface temperature fluctuations using a discrete wavelet transform that has a number of advantages compared to the Fourier transform, which is traditionally used to obtain amplitude-frequency characteristics of temperature fluctuations and diagnosing a change in the heat-transfer mode. The developed method was tested on experimental data on heat transfer for the convective regime and bubble and film boiling of water and liquid nitrogen in a large volume at atmospheric pressure. It is shown that, in the convective heat-transfer mode, the energy of the coefficients of the wavelet expansion of the temperature fluctuations of the heat-releasing surface is mainly localized in the region of relatively low frequencies. When the nucleate boiling mode is reached, the energy distribution of the coefficients over the decomposition levels becomes more uniform and the appearance of high frequencies is noted. The forms of energy distributions of the expansion coefficients of temperature fluctuations for the convective heat-transfer regime and film boiling are similar, but the total energy of expansion coefficients for film boiling is an order of magnitude larger. According to the obtained results, new criteria for changing the heat-transfer regime are formulated that are based on determining the total energy of the coefficients of expansion of temperature fluctuations and the Shannon entropy of the distribution of the energy of the coefficients over expansion levels. The results of the work can be useful in creating a reliable automated system for diagnosing heat transfer, including in real time.

Keywords: temperature fluctuations, nucleate boiling, film boiling, boiling crisis, diagnostics, wavelet transform, convective regime, expansion coefficients

ТЕПЛО- И МАССООБМЕН,
СВОЙСТВА РАБОЧИХ ТЕЛ И МАТЕРИАЛОВ

**РАЗРАБОТКА УСТРОЙСТВА ПОДГОТОВКИ ПОТОКА
ДЛЯ ТРУБОПРОВОДОВ С ИСТОЧНИКАМИ АКУСТИЧЕСКОГО ШУМА¹**

© 2023 г. Н. С. Душин^а, *, А. А. Валеев^а, С. А. Колчин^а, О. А. Душина^а

^аИнститут энергетики и перспективных технологий Федерального исследовательского центра
“Казанский научный центр Российской академии наук”, ул. Лобачевского, д. 2/31, г. Казань, 420111 Россия

*e-mail: ndushin@bk.ru

Поступила в редакцию 26.03.2023 г.

После доработки 14.05.2023 г.

Принята к публикации 01.06.2023 г.

Самый распространенный способ передачи природного газа – транспортировка по трубопроводам. Однако сложная пространственная конфигурация трубопроводных систем и наличие регулирующих устройств и задвижек нарушают однородность и симметрию профиля скорости, вызывают закрутку потока, генерируют акустические возмущения и создают условия для усиления акустического шума. Оценить и учесть все эти воздействия при измерении расхода газа почти невозможно, поэтому неопределенность измерений в сложных условиях течения может достигать 20%. Для повышения точности измерений рационально использовать устройства подготовки потока (УПП). Их функция заключается в формировании течения с известными характеристиками. Однако существующие модели УПП в основном разработаны для борьбы с ограниченным набором гидродинамических предисторий течения и, как правило, требуют совместной градуировки с расходомером. Проектирование УПП, работающих в широком спектре предисторий течения и способных снижать влияние акустики на точность измерений, практически не проводилось. В статье предложен подход к формированию проточной части УПП, направленный на решение описанных проблем. Его особенность – использование картриджа с набором соосных продольных перфорированных цилиндров, расположенных один в другом с переменным шагом по диаметру. На примере экспериментального образца устройства продемонстрирована эффективность выравнивания профилей скорости и их воспроизводимости на трубопроводах различной пространственной конфигурации при стационарном и нестационарном режимах течения. Рассматривается диапазон чисел Рейнольдса от нижнего порога, при котором работает большинство расходомеров, до значений, при которых течение становится автомодельным. Акустическая эффективность оценена для диапазона частот от 5 Гц до 120 кГц. В целом, экспериментальный образец хорошо справился с поставленными задачами. В то же время отмечено, что форма профилей скорости за предложенным устройством несколько отличается от разбитого профиля скорости в прямой трубе. Решение этой проблемы требует оптимизации геометрических размеров устройства, что будет сделано в последующей работе.

Ключевые слова: устройство подготовки потока, расходомер, профиль скорости, трубопровод, потери давления, акустический шум, перфорированные пластины, коэффициент гидравлического сопротивления, число Рейнольдса

DOI: 10.56304/S004036362311005X

Flow Conditioners for Pipelines with Sources of Acoustic Noise

N. S. Dushin^a, *, A. A. Valeev^a, S. A. Kolchin^a, and O. A. Dushina^a

^a *Institute of Power Engineering and Advanced Technologies of the Federal Research Center
“Kazan Scientific Center of the Russian Academy of Sciences”, Kazan, 420111 Russia*

**e-mail: ndushin@bk.ru*

Abstract—The most popular way to transport natural gas is to use pipelines. However, complex spatial configuration of pipeline systems, as well as regulating devices and gate valves, break the uniformity and symmetry of the velocity profile, induce swirling flows, generate acoustic disturbance, and promote amplification of acoustic noise. It is almost impossible to estimate and take into account all these effects in gas metering. Therefore, the measurement uncertainty in complex conditions can be as high as 20%. It is reasonable to employ flow conditioners (FC) in order to increase the measurement accuracy. Their function is to form the flow with known characteristics. The existing FC models, however, were designed to deal with a limited set of flow histories and typically require calibration in combination with a flow meter. There are almost no FCs able to deal with a wide spectrum of flow histories and mitigate the effect of acoustics on the measurement accuracy. The study submits an approach to the design of the flow passage inside FC that addresses the described problems. The proposed FC has a cartridge containing a set of coaxial perforated streamwise cylinders nested within one another with a varied pitch along the diameter. An experimental model of the device demonstrated its effectiveness in velocity profile conditioning and reproducibility of profiles in steady and unsteady flows in pipelines of different spatial configurations. The Reynolds number range considered in the study spans from the lower threshold, at which the majority of flow meters operate, to the values at which the flow becomes self-similar. The acoustic efficiency was estimated for the frequency range of 5 Hz to 120 kHz. In general, the experimental model met all challenges successfully. At the same time, the shape of velocity profiles downstream of the device is somewhat different from the developed velocity profile in straight pipes. This problem will require optimization of the device geometry, which will be addressed in the future research.

Keywords: flow conditioner, flow meter, velocity profile, pipeline, pressure loss, acoustic noise, perforated plates, drag coefficient, Reynolds number

**ТЕПЛО- И МАССООБМЕН,
СВОЙСТВА РАБОЧИХ ТЕЛ И МАТЕРИАЛОВ**

**ТЕПЛОМАССООБМЕН И ГАЗОРАСПРЕДЕЛЕНИЕ
В ПАРОВОДОЯНОМ ОБЪЕМЕ С НЕКОНДЕНСИРУЮЩИМСЯ ГАЗОМ**

© 2023 г. А. А. Фальков^а *, И. Н. Кулаков^а, Е. А. Слепнева^а

^а*Опытное конструкторское бюро машиностроения им. И.И. Африкантова (ОКБМ),
Бурнаковский проезд, д. 15, г. Нижний Новгород, 603074 Россия*

^{*}*e-mail: okbm@okbm.nnov.ru*

Поступила в редакцию 12.01.2023 г.

После доработки 17.05.2023 г.

Принята к публикации 01.06.2023 г.

Рассмотрены тепломассообмен и газораспределение в неравновесном пароводяном объеме с уровнем раздела фаз, содержащем неконденсирующийся газ. Эти процессы относятся в первую очередь к парогазовому компенсатору давления (ПГКД) интегрального реактора и определяют поведение ПГКД в нормальных и аварийных режимах. Подобные процессы происходят в водо-водяном реакторе и локализуящем объеме на заключительной стадии аварийных режимов с потерей теплоносителя. Для реакторов малой мощности типа РИТМ-200 с газовым компенсатором давления необходимо учитывать явления, связанные с поведением неконденсирующихся газов. Дано краткое описание программы для ЭВМ GARRIC 2.2 для расчета распределения неконденсирующихся газов в I контуре и характеристик ПГКД водо-водяного реактора интегральной компоновки. Описание процессов тепломассообмена и газораспределения основывается на результатах экспериментов, проведенных на моделях ПГКД, в широком диапазоне параметров и газосодержаний. Расчет массообмена, в том числе испарения и конденсации пара, газопереноса на зеркале проводится с использованием модели аналогии тепло- и массообмена в условиях естественной конвекции среды. Представлены результаты верификации программы GARRIC 2.2 на экспериментальных данных, полученных при исследовании конденсации пара на стенках, испарения на свободной поверхности воды и распределения газа в парогазовом объеме при натурных параметрах. Программа GARRIC 2.2 аттестована Ростехнадзором в 2014 г.

Ключевые слова: водо-водяной реактор, компенсатор давления, неконденсирующийся газ, парогазовая смесь, газораспределение, тепломассообмен, испарение, конденсация, растворение газа, уровень раздела фаз

DOI: 10.56304/S0040363623110061

Heat and Mass Transfer and Gas Distribution in a Steam-Water Volume with Noncondensable Gas

A. A. Falkov^{a, *}, I. N. Kulakov^a, and E. A. Slepneva^a

^a *Afrikantov Experimental Design Bureau of Mechanical Engineering (OKBM), Nizhny Novgorod, 603074 Russia*

**e-mail: okbm@okbm.nnov.ru*

Abstract—Heat and mass transfer and gas distribution in a nonequilibrium steam-water volume with a phase separation level containing a noncondensable gas are considered. These processes relate primarily to the steam–gas pressure compensator (SGPC) of the integrated reactor and determine the behavior of the SGPC in normal and emergency modes. Similar processes occur in a pressurized water reactor and in a containment volume at the final stage of emergency regimes with loss of coolant. For low-power reactors of the RITM-200 type with a gas pressure compensator, it is necessary to take into account the phenomena associated with the behavior of noncondensable gases. A brief description is given of the GARRIC 2.2 computer program for calculating the distribution of noncondensable gases in the primary circuit and the characteristics of the SGPC of a pressurized water reactor of an integrated layout. The description of the processes of heat and mass transfer and gas distribution is based on the results of experiments carried out on SGPC models in a wide range of parameters and gas contents. Calculation of mass transfer, including vapor evaporation and condensation, and gas transfer on the mirror is carried out using the analogy model of heat and mass transfer under conditions of natural convection of the medium. The results of the verification of the GARRIC 2.2 program on the basis of experimental data obtained in the study of vapor condensation on the walls, evaporation on the free surface of water, and gas distribution in the vapor–gas volume at full-scale parameters are presented. The GARRIC 2.2 program was certified by Rostekhnadzor in 2014.

Keywords: pressurized water power reactor, pressure compensator, noncondensable gas, gas–vapor mixture, gas distribution, heat and mass transfer, evaporation, condensation, gas dissolution, phase separation level

**ТЕПЛО- И МАССООБМЕН,
СВОЙСТВА РАБОЧИХ ТЕЛ И МАТЕРИАЛОВ**

**ПРИБЛИЖЕННОЕ АНАЛИТИЧЕСКОЕ РЕШЕНИЕ ЗАДАЧИ
ТЕПЛОПРОВОДНОСТИ ДЛЯ СТЕНКИ ТРУБЫ ПРИ ПЕРЕМЕННЫХ
ПО ПЕРИМЕТРУ КОЭФФИЦИЕНТАХ ТЕПЛООТДАЧИ¹**

© 2023 г. В. А. Кудинов^а, Е. В. Котова^а *, Р. М. Клеблеев^а, Т. Е. Гаврилова^а, Е. В. Стефанюк^а

^аСамарский государственный технический университет, Молодогвардейская ул., д. 244, г. Самара, 443100 Россия

*e-mail: larginaevgenya@mail.ru

Поступила в редакцию 24.04.2023 г.

После доработки 22.05.2023 г.

Принята к публикации 01.06.2023 г.

На основе определения дополнительной функции и дополнительных граничных условий в интегральном методе теплового баланса получено приближенное аналитическое решение нестационарной двумерной задачи теплопроводности для бесконечного полого цилиндра при граничных условиях третьего рода с переменными в окружном направлении коэффициентами теплоотдачи. Дополнительная функция описывает изменение температуры во времени в одной конкретной точке пространственной переменной. При ее использовании можно свести решение исходного дифференциального уравнения в частных производных к интегрированию обыкновенного дифференциального уравнения, из которого находятся собственные числа краевой задачи. То есть излагается другая концепция определения собственных чисел исходя из временного уравнения относительно дополнительной функции, в отличие от классических методов, где собственные числа находятся при решении краевой задачи Штурма – Лиувилля для области пространственной переменной. Назначение дополнительных граничных условий – выполнение искомым решением уравнения в граничных точках. Показано, что выполнение уравнения в граничных точках приводит к его выполнению и внутри рассматриваемой области. Дополнительные граничные условия выводятся при использовании исходного дифференциального уравнения и основных граничных условий. Многократно дифференцируя уравнение по пространственной переменной, а граничные условия – по времени, путем сопоставления получаемых соотношений можно найти любое количество дополнительных граничных условий. Точность решения уравнения внутри рассматриваемой области зависит от числа приближений, а следовательно, и от количества используемых дополнительных граничных условий. Полученное таким образом приближенное аналитическое решение отличается простотой конструкции, удобной для применения в инженерных приложениях.

Ключевые слова: граничные условия третьего рода, переменные коэффициенты теплоотдачи, интегральный метод теплового баланса, дополнительные функции, дополнительные граничные условия, приближенное аналитическое решение

DOI: 10.56304/S0040363623110085

Approximate Analytical Solution of the Problem of Thermal Conductivity in a Pipe Wall with Variable Heat-Transfer Coefficients along the Perimeter

V. A. Kudinov^a, E. V. Kotova^{a, *}, R. M. Klebleev^a, T. E. Gavrilova^a, and E. V. Stefanyuk^a

^a Samara State Technical University, Samara, 443100 Russia

*e-mail: larginaevgenya@mail.ru

Abstract—Based on the definition of an additional function and additional boundary conditions in the integral heat balance method, an approximate analytical solution is obtained for a nonstationary two-dimensional heat conduction problem for an infinite hollow cylinder under boundary conditions of the third kind with variable heat-transfer coefficients in the circumferential direction. An additional function describes the change in temperature over time at one particular point in the spatial variable. Using it, one can reduce the solution of the original partial differential equation to the integration of an ordinary differential equation, from which the eigenvalues of the boundary value problem are found. That is, a different concept of determining eigenvalues based on the time equation with respect to an additional function is presented, in contrast to classical methods, where eigenvalues are found when solving the Sturm–Liouville boundary value problem for a region of a spatial variable. The assignment of additional boundary conditions is the solution of the original equation at the boundary points. It is shown that solving the equation at the boundary points leads to its solution inside the considered region as well. Additional boundary conditions are derived using the original differential equation and basic boundary conditions. Repeatedly differentiating the equation with respect to the spatial variable, and the boundary conditions with respect to time, by comparing the obtained relations, one can find any number of additional boundary conditions. The accuracy of solving the equation inside the considered region depends on the number of approximations, and, consequently, on the number of additional boundary conditions used. The approximate analytical solution obtained in this way is characterized by a simple design that is convenient for use in engineering applications.

Keywords: boundary conditions of the third kind, variable heat-transfer coefficients, integral heat-balance method, additional functions, additional boundary conditions, approximate analytical solution

**ПАРОТУРБИННЫЕ, ГАЗОТУРБИННЫЕ,
ПАРОГАЗОВЫЕ УСТАНОВКИ
И ИХ ВСПОМОГАТЕЛЬНОЕ ОБОРУДОВАНИЕ**

**НЕКОТОРЫЕ ОСОБЕННОСТИ ВОЗНИКНОВЕНИЯ
НИЗКОЧАСТОТНОЙ ВИБРАЦИИ НА МОЩНЫХ ПАРОВЫХ ТУРБИНАХ
И СПОСОБЫ ЕЕ УСТРАНЕНИЯ**

© 2023 г. А. И. Куменко^а, *, А. М. Миронов^б, М. И. Шкляр^б, С. Ю. Евдокимов^б

^аНациональный исследовательский университет “Московский энергетический институт”,
Красноказарменная ул., д. 14, Москва, 111250 Россия

^бАО “Силовые машины”, ул. Ватутина, д. 3, лит. А, Санкт-Петербург, 195009 Россия

*e-mail: KumenkoAI@mpei.ru

Поступила в редакцию 19.12.2022 г.

После доработки 18.04.2023 г.

Принята к публикации 27.04.2023 г.

Рассмотрены общие вопросы возникновения низкочастотной вибрации (НЧВ) на турбоагрегатах. Отмечено, что, несмотря на достигнутый уровень знаний в области НЧВ, она периодически появляется на турбоагрегатах электростанций. Наряду с НЧВ, вызванной аэро- и гидродинамическим возбуждением, НЧВ может иметь субгармонический характер. Подчеркивается, что мероприятия по устранению НЧВ зависят от природы ее возникновения. Приведены примеры возникновения и устранения НЧВ, в том числе при установке сотовых уплотнений в цилиндрах высокого давления. Для сотовых уплотнений характерно уменьшение размеров каналов и увеличение канальной составляющей надбандажных сил при аэродинамическом возбуждении. Отмечается, что в некоторых случаях при задеваниях ротора о статор наблюдается многокомпонентная НЧВ с субгармоническими и автоколебательными составляющими. Показано, что в нормативной литературе отсутствуют критерии оценки многокомпонентной вибрации в низкочастотной области. Отмечается, что многокомпонентная НЧВ может быть диагностическим признаком задеваний ротора о баббит или уплотнения. Даны рекомендации по устранению НЧВ различной природы. Приведена диагностическая таблица, позволяющая определить причины НЧВ и выбрать мероприятия по повышению надежности эксплуатации турбоагрегатов. Впервые указано, что источником масляного возбуждения может служить упорный подшипник турбины. Отмечено также, что условия возникновения НЧВ автоколебательного типа и методы борьбы с ней должны отличаться от методов борьбы с самовозбуждающейся НЧВ субгармонического характера.

Ключевые слова: подшипник скольжения, турбоагрегат, низкочастотная вибрация, субгармоническая вибрация, сотовые уплотнения, рекомендации по снижению вибрации, противоречия в нормативной базе

DOI: 10.56304/S0040363623110097

Some Features Relating to the Occurrence of Low-Frequency Vibration in Large Steam Turbines and Methods for Removing It

A. I. Kumenko^{a, *}, A. M. Mironov^b, M. I. Shklyarov^b, and S. Yu. Evdokimov^b

^a National Research University Moscow Power Engineering Institute, Moscow, 111250 Russia

^b AO Power Machines, St. Petersburg, 195009 Russia

*e-mail: KumenkoAI@mpei.ru

Abstract—The article addresses general matters concerned with the occurrence of low-frequency vibration (LFV) in turbine units. It is pointed out that, despite the level of knowledge that has been achieved in regard to LFV, it still arises from time to time in power plant turbine units. Along with LFV caused by aero- and hydrodynamic excitation, LFV can also bear a subharmonic pattern. It is emphasized that the measures taken to remove LFV depend on the LFV occurrence origin. The article presents LFV occurrence and removal examples, including those relating to the use of honeycomb seals in high-pressure cylinders. With honeycomb seals, decreased sizes of channels and an increased channel component of oversroud forces caused by aerodynamic excitation are typically observed. It is pointed out that, in some cases that involve rotor rubbing against the stator, a multicomponent LFV with subharmonic and self-oscillation components is observed. It is shown that the regulatory documents do not contain criteria for estimating a multicomponent vibration in the low-frequency band. It is pointed out that multicomponent LFV can be a diagnostic indicator pointing to rubbing of the rotor against the babbit or seals. Recommendations on removing LFV of various origins are suggested. A diagnostic table that helps determine factors causing the LFV and that produces recommendations on increasing the turbine units operational reliability is given. It is stated for the first time that the turbine thrust bearing can behave as a source of oil excitation. It is also noted that the conditions under which a self-oscillation type LFV occur and its suppression methods should differ from the methods for suppressing self-excited LFV of a subharmonic nature.

Keywords: plain bearing, turbine unit, low-frequency vibration, subharmonic vibration, honeycomb seals, recommendations on reducing vibration, contradictions in the regulatory framework

**ПАРОТУРБИННЫЕ, ГАЗОТУРБИННЫЕ,
ПАРОГАЗОВЫЕ УСТАНОВКИ
И ИХ ВСПОМОГАТЕЛЬНОЕ ОБОРУДОВАНИЕ**

**АНАЛИЗ ИЗМЕНЕНИЯ КИСЛОТНОГО ЧИСЛА ОГНЕСТОЙКИХ
ЖИДКОСТЕЙ ПРИ ЭКСПЛУАТАЦИИ В СИСТЕМАХ
АВТОМАТИЧЕСКОГО РЕГУЛИРОВАНИЯ ПАРОВЫХ ТУРБИН ТЭС**

© 2023 г. А. В. Охлопков^а, *, Д. В. Шуварин^а, К. А. Орлов^б, В. Ф. Очков^а, А. В. Рыженков^а

^аНациональный исследовательский университет “Московский энергетический институт”,
Красноказарменная ул., д. 14, Москва, 111250 Россия

^бООО “Триеру”, ул. Лефортовский Вал, д. 16 А, Москва, 111250 Россия

*e-mail: OkhlopkovAV@mpei.ru

Поступила в редакцию 10.09.2022 г.

После доработки 14.05.2023 г.

Принята к публикации 15.05.2023 г.

Огнестойкие жидкости и смазки — это продукты, которые используются в различных отраслях промышленности для обеспечения надежности и безопасности оборудования, работающего в условиях высоких температур, давления и воздействия огня. За последние 30–50 лет на мировом рынке появились промышленные огнестойкие жидкости, которые обладают высокой термической стабильностью и при этом не воспламеняются при контакте с огнем. Представлены результаты многолетних исследований таких жидкостей при эксплуатации в системах автоматического регулирования паровых турбин (ПТ) конденсационных и теплофикационных энергоблоков ТЭС, расположенных в различных регионах России и за рубежом (было проанализировано более 50 жизненных циклов указанных жидкостей). Описаны причины использования синтетических соединений в энергетике, их отличия от нефтяных масел, сформулированы тенденции и перспективы применения негорючих жидкостей в Европе и России. Целями исследования были определение наиболее существенных причин сокращения нормативных сроков эксплуатации огнестойких жидкостей и разработка методики определения качества продукта и прогнозирования жизненного цикла таких жидкостей (о методике будет сообщено в следующей публикации авторов). Промежуточными задачами исследования были обоснование аппроксимирования полученных в результате сбора исходных данных и категорирование объектов, на которых используются эти жидкости. Проведен анализ изменения эксплуатационных характеристик огнестойких жидкостей при их работе в системах регулирования паровых турбин различного типа на разных ТЭС. Выполнен обзор наиболее значимых факторов, влияющих на продление эксплуатационного ресурса огнестойких жидкостей, проанализированы меры предотвращения ухудшения их качества (регенерация, применение маслоочистительных установок, доливки и т.д.).

Ключевые слова: огнестойкие жидкости, система автоматического регулирования, паровые турбины, кислотное число, потенциал лакообразования, маслоочистительные установки, ионный обмен

DOI: 10.56304/S0040363623110115

Analyzing the Change in the Acid Number of Fire-Resistant Fluids during Their Operation in Automatic Closed Loop Control Systems of Steam Turbines at Thermal Power Plants

A. V. Okhlopkov^{a,*}, D. V. Shuvarin^a, K. A. Orlov^b, V. F. Ochkov^a, and A. V. Ryzhenkov^a

^a National Research University Moscow Power Engineering Institute, Moscow, 111250 Russia

^b OOO Trieru, Moscow, 111250 Russia

**e-mail: OkhlopkovAV@mpei.ru*

Abstract—Fire-resistant fluids and lubricants are products that are used in various industry branches for ensuring reliability and safety of equipment operating under conditions of high temperatures and pressures and flame impact. For the last 30–50 years, industry-grade fire-resistant fluids, which feature high thermal stability and do not ignite when coming in contact with flame, have become commercially available in the world market. The article presents the results obtained from long-term studies of such fluids during their operation in the automatic closed loop control systems of steam turbines (STs) of condensing and cogeneration units of thermal power plants (TPPs) located in different regions of Russia and abroad (more than 50 life cycles of these fluids have been analyzed). The reasons for using synthetic compounds in the power industry are described along with the properties in which they differ from petroleum oils, and trends and prospects of applying noncombustible liquids in Europe and Russia are formulated. The aims of the study were to determine the most essential reasons why the standard operation times of fire-resistant fluids were shortened and to develop a procedure for determining the product quality and predicting the life cycle of such fluids (the procedure itself will be addressed in our next publication). Intermediate study objectives were to substantiate the approximation of the input data obtained as a result of their collection and to divide the facilities at which these fluids are used into certain categories. The change in the performance characteristics of fire-resistant fluids during their operation in the control systems of steam turbines of various types at different thermal power plants is analyzed. The most significant factors influencing the extension of fire-resistant fluids' service life are reviewed, and measures aimed at preventing degradation of their quality have been analyzed (regeneration, use of oil purification plants, replenishing, etc.).

Keywords: fire-resistant fluids, automatic closed loop control system, steam turbines, acid number, varnish formation potential, oil purification installations, ion exchange

ПАРОТУРБИННЫЕ, ГАЗОТУРБИННЫЕ, ПАРОГАЗОВЫЕ УСТАНОВКИ И ИХ ВСПОМОГАТЕЛЬНОЕ ОБОРУДОВАНИЕ

ПРОБЛЕМЫ ЭКСПЛУАТАЦИИ ОГНЕСТОЙКИХ МАСЕЛ И ПУТИ ИХ РЕШЕНИЯ

© 2023 г. Р. В. Акулич^а, *, Н. В. Аржиновская^а

^аВсероссийский теплотехнический институт, Автозаводская ул., д. 14, Москва, 115280 Россия

*e-mail: RVAkulich@vti.ru

Поступила в редакцию 20.12.2022 г.

После доработки 18.04.2023 г.

Принята к публикации 27.04.2023 г.

В середине прошлого века на отечественных, а также на некоторых зарубежных электрических станциях широкое распространение получило огнестойкое масло ОМТИ (огнестойкое масло теплотехнического института), технология изготовления которого была разработана сотрудниками Всероссийского теплотехнического института (ВТИ). Масло ОМТИ отличают высокие огнестойкие качества, хорошие смазочные свойства, высокая термоокислительная и гидролитическая стабильность, длительный срок службы. Его недостатком, как и любых фосфорных эфиров, является чувствительность к присутствию воды и повышенным температурам, воздействие которых приводит к разрушению жидкости с образованием продуктов кислого характера. Этот процесс является “автокаталитическим” с довольно быстрым достижением неприемлемого уровня кислотности, при котором может потребоваться замена масла. В настоящее время с учетом того, что огнестойкие масла широко применяются, но при этом имеют высокую стоимость, весьма актуальными становятся вопросы сопровождения эксплуатации огнестойких масел, а также продления их ресурса. Кроме того, немаловажным является поиск эффективных способов восстановления качественных характеристик отработанных масел, накопленных на предприятиях энергетики, в целях их повторного использования в качестве гидравлической жидкости или сырья для получения нового масла. Для продления ресурса эксплуатируемых, а также восстановления до требуемых характеристик отработанных масел нужны маслоочистительные установки, на которых происходит сорбционная очистка жидкостей и удаляются кислые продукты деструкции, при этом для обеспечения эффективности реализуемых процессов сорбент должен соответствовать определенным критериям. Следует отметить, что от устойчивой работы энергетической отрасли зависит энергетическая безопасность государства, поэтому необходимо приступить к созданию рецептур огнестойких масел нового типа на основе *трет*-бутилфенилов, а также к разработке технологии их производства и оценке возможности реализации процесса на существующих промышленных химических площадках. Изготовление масел нового типа должно сопровождаться разработкой соответствующей нормативной документации.

Ключевые слова: огнестойкие жидкости, масло ОМТИ, триарилфосфаты, триксиленилфосфаты, деградация, гидролиз, кислотное число, оксихлорид, регенерация, огнестойкое масло нового типа

DOI: 10.56304/S0040363623110012

Problems Connected with Operation of Fire-Resistant Oils and Ways for Solving Them

R. V. Akulich^{a, *} and N. V. Arzhinovskaya^a

^a *All-Russia Thermal Engineering Institute, Moscow, 115280 Russia*

^{*}*e-mail: RVAkulich@vti.ru*

Abstract—In the mid 20th century, type OMTI fire-resistant oil (fire-resistant oil of the thermal engineering institute), whose production technology was developed by specialists of the All-Russian Thermal Engineering Institute (VTI), received wide use at Russian and also at some foreign power plants. Type OMTI oil is distinguished by its high fire-resistant qualities, good lubrication properties, high thermal oxidation and hydrolytic stability, and long service life. Its drawback, as of any phosphorus esters, is sensitivity to the presence of water and increased temperatures, the action of which destructs the fluid with generation of acidic products. This process is “autocatalytic” in nature with a rather quickly reached unacceptable acidic level, at which the replacement of oil may be required. Nowadays, in view of the fact that fire-resistant oils are widely used but have a high cost, matters concerned with supporting the operation of fire-resistant oils and also extending their service life are becoming of much relevance. Another important issue is searching for efficient methods to restore the qualitative characteristics of spent oils that have been accumulated at power industry enterprises with the aim of repeatedly using them as hydraulic fluid or raw material for obtaining new oil. For extending the service life of operating oils and restoring spent oils to the required characteristics, oil purification plants, in which the fluids are subjected to sorption purification and acid destruction products are removed, are required. To ensure the effectiveness of the implemented processes, the sorbent must comply with certain criteria. It should be noted that stable operation of the power industry is essential for the energy security of the state; therefore, it is necessary to commence work on developing the compositions of a new type of fire-resistant oils on the basis of *tert*-butylphenyls and also elaborating the technology for manufacturing them and estimating the possibility to implement the process at existing industrial chemical sites. The manufacture of the new type of oils must be accompanied by the development of corresponding regulatory documents.

Keywords: fire-resistant fluids, OMTI oil, triaryl phosphates, trixylenil phosphates, degradation, hydrolysis, acid number, oxychloride, regeneration, fire-resistant oil of a new type

**ВОЗОБНОВЛЯЕМЫЕ ИСТОЧНИКИ
ЭНЕРГИИ, ГИДРОЭНЕРГЕТИКА**

**МЕТОДЫ ОБЕСПЕЧЕНИЯ БИОБЕЗОПАСНОСТИ ЭЛЕМЕНТОВ
ПРОТОЧНЫХ ЧАСТЕЙ ГИДРОТУРБИН¹**

© 2023 г. А. В. Волков^а, В. Ю. Ляпин^а, А. А. Дружинин^а, М. А. Бирюлин^а *,
М. Ткач^а, И. В. Качанов^б, П. Г. Эрнандес^с

^а *Национальный исследовательский университет “Московский энергетический институт”,
Красноказарменная ул., д. 14, Москва, 111250 Россия*

^б *Белорусский национальный технический университет,
просп. Независимости, д. 65, г. Минск, 220013 Республика Беларусь*

^с *Empresa de mantenimiento a centrales eléctricas, Unidad de Servicios Técnicos 100 y 69,
Marianao, Cuba, 11500 Ciudad de la Habana*

*e-mail: biriulinma@mpei.ru

Поступила в редакцию 13.04.2023 г.

После доработки 25.05.2023 г.

Принята к публикации 01.06.2023 г.

Гидроэнергетика является одним из возобновляемых источников энергии и обеспечивает производство существенной доли электроэнергии во всем мире. Преимущества гидроэнергетики — это отсутствие выбросов диоксида углерода, высокая маневренность и энергетическая эффективность, однако существуют и недостатки, которые связаны с влиянием гидроэнергетических объектов на биосреду. В данной статье представлен обзор наиболее характерных воздействий элементов проточной части гидротурбин на биофауну (рыб, планктон) в процессе их эксплуатации. Рассматриваются наиболее известные конструктивные решения, позволяющие снизить вероятность негативного воздействия элементов проточной части гидротурбин на биосреду. Очевидно, что при реализации таких решений ухудшатся показатели работы гидротурбин. Однако следует учитывать, что основная цель принятия этих решений заключается в обеспечении биологической безопасности объектов, при этом их энергетическим характеристикам внимания уделяется недостаточно. В работе довольно подробно представлен один из вариантов обеспечения безопасности окружающей среды — модернизация втулки рабочего колеса путем устранения зазоров между лопастями и втулкой. С помощью численного моделирования установлено, что применение колеса с модифицированной втулкой приводит к увеличению гидравлического сопротивления, уменьшению расхода и, как следствие, снижению вырабатываемой мощности. Анализ результатов моделирования показал, что, несмотря на некоторое снижение энергетических характеристик, представляется перспективным более детальное исследование и совершенствование биологически безопасных вариантов проточных частей гидротурбин. Кроме того, сделан вывод о возможности внести дополнительные изменения в проточную часть, которые позволят компенсировать потери мощности.

Ключевые слова: гидравлические турбины, биобезопасные гидротурбины, сферическая форма втулки рабочего колеса, CFD-моделирование, биоресурсы, перепады давления, кавитация

DOI: 10.56304/S0040363623110127

Methods for Rendering Biosafety of Elements in Flow Paths of Hydraulic Turbines

A. V. Volkov^a, V. Yu. Lyapin^a, A. A. Druzhinin^a, M. A. Biryulin^a, *,
M. Tkach^a, I. V. Kachanov^b, and P. G. Ernandes^c

^a National Research University Moscow Power Engineering Institute (NRU MPEI), Moscow, 111250 Russia

^b Belarusian National Technical University, Minsk, 220013 Republic of Belarus

^c Empresa de Mantenimiento a Centrales Eléctricas,
Unidad de Servicios Técnicos 100 y 69, Marianao, Cuba, 11500 Ciudad de la Habana

*e-mail: biriulinma@mpei.ru

Abstract—Hydroelectric power belongs to renewable energy sources and contributes a considerable percentage of the electrical energy generated in the world. Its advantages include no carbon dioxide emission, excellent maneuverability, and high energy effectiveness. However, disadvantages do also exist caused by the influence of hydropower facilities on the bioenvironment. This paper presents a review of the most characteristic effects of elements of the flow path of hydroturbines during their operation on biofauna (fish and plankton). The most popular design solutions are examined, which are aimed at reducing the risk of negative impact of the elements of the flow path of hydraulic turbines on the bioenvironment. Obviously, the implementation of these solutions will deteriorate the performance of hydraulic turbines. However, we should bear in mind that the main purpose of these solutions is to ensure the biological safety of facilities, while their energy characteristics do not receive proper attention. The paper presents in some detail an option for rendering environmental safety, which is the modernization of the runner hub by eliminating the gaps between the blades and the hub. Numerical simulation has revealed that the application of a runner with the modified hub increases the hydraulic resistance, decreases the flowrate, and, as a result, reduces the generated power. An analysis of the simulation results has suggested that, despite some decrease in the energy characteristics, we should investigate in more detail and improve the biologically safe version of the hydraulic turbine flow path. In addition, a conclusion has been made that the flow path can be further modified to compensate for power losses.

Keywords: hydroturbines, biosafe hydroturbines, runner spherical hub, CFD-simulation, biological resources, pressure difference, cavitation

**ВОЗОБНОВЛЯЕМЫЕ ИСТОЧНИКИ
ЭНЕРГИИ, ГИДРОЭНЕРГЕТИКА**

**ГЕОИНФОРМАЦИОННЫЕ СИСТЕМЫ
ДЛЯ ВОЗОБНОВЛЯЕМОЙ ЭНЕРГЕТИКИ (ОБЗОР)**

© 2023 г. С. В. Киселева^{a, b, *}, Н. В. Лисицкая^b, О. С. Попель^b, Ю. Ю. Рафикова^a,
А. Б. Тарасенко^b, С. Е. Фрид^b, В. П. Шакун^a

^aМосковский государственный университет им. М.В. Ломоносова, Ленинские горы, д. 1, Москва, 119991 Россия

^bОбъединенный институт высоких температур РАН, Ижорская ул., д. 13, стр. 2, Москва, 125412 Россия

*e-mail: k_sophia_v@mail.ru

Поступила в редакцию 15.05.2023 г.

После доработки 16.06.2023 г.

Принята к публикации 27.06.2023 г.

Представлен краткий обзор геоинформационных систем, предназначенных для сбора, хранения, интеграции, анализа и графической интерпретации пространственно-временных данных по различным технологиям использования возобновляемых источников энергии (ВИЭ) в целях принятия обоснованных решений по развитию энергетики на ВИЭ (возобновляемой энергетике). Разработка геоинформационной системы “Возобновляемые источники энергии России” (ГИС “ВИЭ России”) была начата в 2010 г. специалистами географического факультета Московского государственного университета им. М.В. Ломоносова и Объединенного института высоких температур РАН. Основной акцент в ней сделан на пространственное отображение ресурсов солнечной и ветровой энергии на территории России. Исходные данные для оценки этих ресурсов формируются преимущественно на базе спутниковых измерений, математического моделирования и верификации результатов наземными метеонаблюдениями. Геоинформационная система содержит также данные о существующих и проектируемых объектах возобновляемой энергетике, научных, образовательных и коммерческих организациях, работающих в этой области. По мере развития геоинформационная система дополнялась сведениями о распределении по территории России ресурсов геотермальной энергии, энергии малых рек, а также оценками удельной производительности установок солнечной и ветровой энергетике, валового и технического потенциалов отходов растениеводства, животноводства, садоводства и виноградарства. В статье кратко описаны методы и подходы, использованные для развития ГИС, в том числе для повышения пространственного разрешения ресурсных данных и расчета технического потенциала возобновляемых источников энергии с учетом достижений в области высоких технологий; сформулированы направления дальнейшего развития и совершенствования отечественной геоинформационной системы.

Ключевые слова: геоинформационная система, возобновляемая энергетика, ресурсы, валовый и технический потенциалы, производительность установок, энергогенерирующие объекты

DOI: 10.56304/S0040363623110073

Geoinformation Systems for Renewable Energy (Review)

S. V. Kiseleva^{a, b, *}, N. V. Lisitskaya^b, O. S. Popel'^b, Yu. Yu. Rafikova^a,
A. B. Tarasenko^b, S. E. Frid^b, and V. P. Shakun^a

^a *Moscow State University, Moscow, 119991 Russia*

^b *Joint Institute for High Temperatures, Russian Academy of Sciences (JIHT RAS), Moscow, 125412 Russia*

**e-mail: k_sophia_v@mail.ru*

Abstract—A brief review is presented of geoinformation systems (GIS) intended for collection, storage, integration, analysis, and graphical interpretation of spatial and temporal data on various technologies for the application of renewable energy sources (RESs) to make substantiated decisions on the development of RES-based energy (hereinafter referred to as renewable energy). The development of the geoinformation system “Renewable Energy Sources of Russia” (GIS “RES of Russia”) commenced in 2010 and was performed by specialists from the Faculty of Geography of Moscow State University and JIHT RAS. It is focused on the spatial mapping of solar and wind energy resources in the territory of Russia. The initial data for the assessment of these resources are formed mainly on the basis of satellite measurements, mathematical modeling, and verification of the results against ground-based meteorological observations. The geographic information system also contains data on existing and designed renewable energy facilities and scientific, educational, and commercial organizations engaged in this area. As the geoinformation system has been developing, it has been supplemented with information on the distribution of geothermal energy resources and the energy of small rivers over the territory of Russia as well as with estimates of the specific capacity of solar and wind energy installations, the gross and technical potential of crop, livestock, horticulture, and viticulture waste. The paper briefly describes the methods and approaches employed for the development of GIS, including those for improvement of the spatial resolution of resource data and calculation of the technical potential of renewable energy sources considering hi-tech advancements; lines for further development and improvement of the domestic geoinformation system are formulated.

Keywords: geoinformation system, renewable energy, resources, gross and technical potential, capacity of installation, energy-generating facilities

**АВТОМАТИЗАЦИЯ
И ТЕПЛОВОЙ КОНТРОЛЬ В ЭНЕРГЕТИКЕ**

**ОПЫТ РАЗРАБОТКИ И ВНЕДРЕНИЯ СОВРЕМЕННЫХ СИСТЕМ
АВТОМАТИЧЕСКОГО РЕГУЛИРОВАНИЯ ЧАСТОТЫ И МОЩНОСТИ
КРУПНЫХ ЭНЕРГОБЛОКОВ С ПРЯМОТОЧНЫМИ КОТЛАМИ**

© 2023 г. В. А. Биленко^а, *, И. В. Тузов^а, Д. Ю. Никольский^а

^аАО «Интерматик», ул. Ленинская Слобода, д. 21, стр. 1, Москва, 115280 Россия

*e-mail: bilenko@intermatic.energy

Поступила в редакцию 16.11.2022 г.

После доработки 13.12.2022 г.

Принята к публикации 23.12.2022 г.

Данная работа отражает многолетний опыт разработки и внедрения автоматизированной системы управления технологическими процессами (АСУ ТП) на традиционных энергоблоках мощностью от 300 до 800 МВт. Она является частью цикла статей, посвященных многосвязным системам автоматического регулирования, их развитию в соответствии с современными требованиями к поддержанию частоты и мощности энергосистемы. Подробно описаны взаимосвязи основных контуров автоматического регулирования энергоблоков и способы нейтрализации негативных взаимосвязей между ними. Рассмотрены задачи регулирования частоты и мощности энергоблоков, решение энергосистемных задач. Представлена упрощенная матрица объекта управления энергоблоком. Приведены три вида автономности (автономность I, II и III) и взаимосвязи основных ведущих и ведомых режимных параметров работы энергоблока. Показаны преимущества комбинированного варианта реализации системы автоматического управления мощностью (САУМ), позволяющей использовать каждое технологическое решение вне зависимости от текущего режима работы энергоблока. Подробно описан способ нейтрализации взаимосвязей между локальными автоматическими системами регулирования (ЛАСР) как в структуре САУМ-1, так и в комбинированной САУМ путем включения устройств компенсации с реализацией инвариантности основных регулируемых величин при возмущениях работы котла. Разработаны и усовершенствованы методы, позволяющие улучшить динамику регулирования важных технологических параметров. Разработанные структурные решения по автоматизации оборудования получили широкое распространение при внедрении распределенных автоматизированных систем управления. Приведены схемы основных каналов автоматического регулирования рассматриваемых в статье энергоблоков, в процессе наладки АСУ ТП которых были получены положительные результаты. Реализация оптимальных параметров настройки основных контуров регулирования обеспечивает повышение качества процессов регулирования энергоблока в целом.

Ключевые слова: питатели сырого угля, пылеугольные энергоблоки, газомазутные энергоблоки, технологические группы регуляторов энергоблока, система автоматического регулирования, структурная схема

DOI: 10.56304/S0040363623110024

Experience in the Development and Implementation of Modern Systems of Automatic Frequency and Power Control of Large Power Units with Direct-Flow Boilers

V. A. Bilenko^{a, *}, I. V. Tuzov^a, and D. Yu. Nikolsky^a

^a AO Intermatic, Moscow, 115280 Russia

*e-mail: bilenko@intermatic.energy

Abstract—This work reflects many years of experience in the development and implementation of an automated process control system at traditional power units with a capacity of 300 to 800 MW. It is part of a series of articles devoted to multiply connected automatic control systems, their development in accordance with modern requirements for maintaining the frequency and power of the power system. The interrelations of the main circuits of automatic control of power units and ways to neutralize the negative interrelations between them are described in detail. The problems of regulating the frequency and power of power units and solving power system problems are considered. A simplified matrix of the power unit control object is presented. Three types of autonomy (autonomy I, II, and III) and the relationship between the main leading and driven operating parameters of the power unit are considered. The advantages of the combined variant of the implementation of the automatic power control system (APCS) are shown, which makes it possible to use each technological solution regardless of the current mode of operation of the power unit. A method for neutralizing the interconnections between local automatic control systems (LACS) both in the APCS-1 structure and in the combined APCS is described in detail by switching on compensation devices with the implementation of the invariance of the main controlled variables during disturbances in the boiler's operation. Methods have been developed and improved to improve the dynamics of regulation of important technological parameters. The developed structural solutions for equipment automation are widely used in the implementation of distributed automated control systems. The schemes of the main channels of automatic control of the power units considered in the article are given, in the process of adjusting the process control systems of which positive results were obtained. The implementation of the optimal settings for the main control loops ensures an increase in the quality of the control processes of the power unit as a whole.

Keywords: raw coal feeders, pulverized coal power units, oil-gas power units, technological groups of power unit regulators, automatic control system, block diagram

**ВОДОПОДГОТОВКА
И ВОДНО-ХИМИЧЕСКИЙ РЕЖИМ**

**МОДЕЛИРОВАНИЕ КАПЕЛЬНОГО УНОСА В МНОГОСТУПЕНЧАТЫХ
ИСПАРИТЕЛЬНЫХ УСТАНОВКАХ МГНОВЕННОГО ВСКИПАНИЯ**

© 2023 г. В. П. Жуков^а, *, И. А. Кокулин^а, В. Н. Виноградов^а, А. Е. Барочкин^а

^а*Ивановский государственный энергетический университет, Рабфаковская ул., д. 34, г. Иваново, 153003 Россия*

**e-mail: zhukov-home@yandex.ru*

Поступила в редакцию 07.05.2023 г.

После доработки 29.05.2023 г.

Принята к публикации 01.06.2023 г.

Испарительные установки широко используются в промышленных технологиях для получения термически очищенного дистиллята в процессе парообразования с концентрированием примесей в объеме воды. Многоступенчатые испарительные установки мгновенного вскипания (МИУ МВ) по тепловой эффективности относятся к одному из наиболее перспективных видов испарительного оборудования, в котором затраты тепловой энергии на испарение воды в каждой ступени компенсируются использованием этой энергии для нагрева очищаемой воды при конденсации полученного пара. Совершенствование методов проектирования и эксплуатации этих установок на базе математических моделей тепломассообменных процессов является актуальной задачей, стоящей перед разработчиками и проектировщиками испарительного оборудования. В рамках проведенных исследований предложена комбинаторная модель распределения капель перегретой воды по размерам при испарении в зоне пониженного давления грязного отсека МИУ МВ. Разработана математическая модель сепаратора капель, предназначенного для предотвращения капельного уноса влаги и попадания примесей в дистиллят. Рассчитаны потоки дистиллята и очищаемой воды и содержание примесей в этих потоках для каждой ступени испарительной установки с учетом капельного уноса влаги из грязного отсека. Выполнена оценка влияния капельного уноса в многоступенчатых испарительных установках на качество дистиллята. Предложен подход к проектированию многоступенчатых испарительных установок, позволяющий обеспечить заданные технологические показатели при различных режимах работы многоступенчатого испарителя. Данный подход может быть использован также при построении режимных карт оборудования, проведении мероприятий по повышению эффективности его работы и разработке систем диагностики состояния поверхностей нагрева испарительных установок.

Ключевые слова: испарительные установки, капельный унос, тепломассообмен, комбинаторная модель, матричная модель, сепарация влаги, концентрация примесей, минерализованная вода

DOI: 10.56304/S0040363623110140

Simulation of Droplet Entrainment in Multistage Flash Evaporating Units

V. P. Zhukov^{a, *}, I. A. Kokulin^a, V. N. Vinogradov^a, and A. E. Barochkin^a

^a *Ivanovo State Power Engineering University, Ivanovo, 153003 Russia*

**e-mail: zhukov-home@yandex.ru*

Abstract—Evaporators are widely used in industrial processes to produce thermally treated distillate by evaporation with concentration of impurities in the bulk of water. As to their thermal efficiency, multistage flash evaporators (MFEs) belong to one of the most promising types of evaporating equipment, in which the consumption of thermal energy for evaporating water in each stage is compensated for by the recovery of this energy in heating the treated water during the condensation of the produced steam. Improvement of the methods for design and operation of these units on the basis of mathematical models of heat- and mass-transfer processes is an urgent problem facing developers and designers of evaporative equipment. Within the scope of the performed study, a combinatorial model is proposed for calculation of the size distribution of superheated water droplets during evaporation in the low-pressure zone of the dirty compartment of an MFE. A mathematical model was developed of a droplet separator designed to prevent water droplet entrainment and ingress of impurities into the distillate. The flowrates of distillate and treated water and the content of impurities in these flows were calculated for each stage of the evaporation unit, taking into consideration the water droplet entrainment from the dirty compartment. The effect of droplet entrainment in multistage evaporators on the quality of distillate was assessed. An approach has been proposed to the design of multistage evaporators providing the specified process indicator under different operating conditions. This approach can also be used in the construction of regime maps of equipment, implementation of measures to improve the efficiency of equipment, and development of systems for diagnostics of heating surface in the evaporators for proper condition.

Keywords: evaporators, droplet entrainment, heat and mass transfer, combinatorial model, matrix model, water separation, impurity concentration, mineralized water

ПОПРАВКА

к статье С. С. Дмитриева, Б. Н. Петрунина, В. В. Наумова, И. А. Никитина
 “Новый метод определения аэродинамических сил,
 возникающих в уплотнениях турбин”

DOI: 10.56304/S0040363623220010

В статье С.С. Дмитриева, Б.Н. Петрунина, В.В. Наумова, И.А. Никитина “Новый метод определения аэродинамических сил, возникающих в уплотнениях турбин”, опубликованной в № 9 за 2023 г. (DOI: 10.56304/S0040363623090035) рис. 1 и 7 должны выглядеть так:

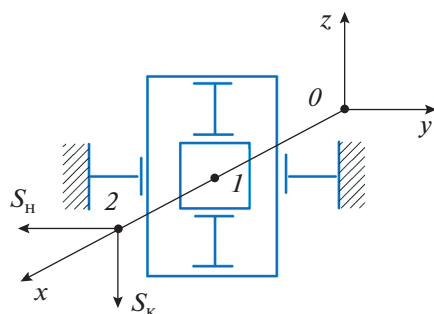


Рис. 1. Схема измерения составляющих аэродинамической силы с помощью двухкомпонентных тензометрических весов. x, y, z – координаты в трехмерном пространстве; O – фиксирующий пункт конструкции; I – точка установки на оси x двухкомпонентных тензометрических весов; 2 – точка приложения аэродинамической силы на оси x

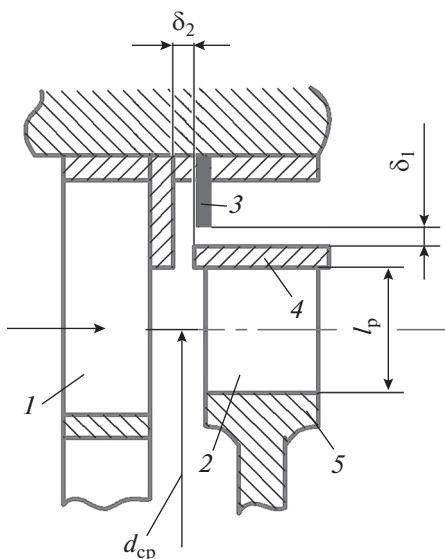


Рис. 7. Схема установки кольцевой рабочей решетки на стенде ДМУ. 1 – сменный направляющий аппарат; 2 – рабочая лопатка решетки Р-26-17А; 3 – гребень надбандажного уплотнения; 4 – бандаж; 5 – рабочее колесо